



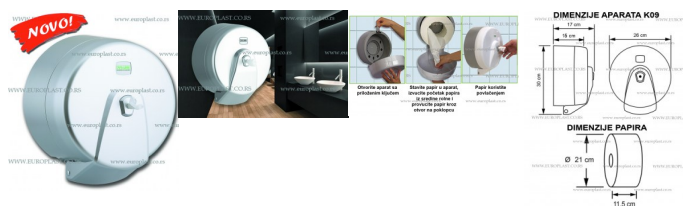
Nova cena: 2970,00 RSD

~~Cena: 3025,00 RSD~~

Prodajna cena sa popustom

Popust: -55,00 RSD

NOSEPOINT držač rolne toalet papira u džambo rolni, sa centralnim izvlačenjem papira K9. Specijalni vrh kroz koji se papir izvlači onemogućava izvlačenje više papira odjednom, jer se prilikom izvlačenja prvog lista papir cepa po perforaciji, i iz aparata ostaje da viri 2-3 cm od sledećeg lista.



Opis

APARAT KOJI ŠTEDI PAPIR!!!

NOSEPOINT držač rolne toalet papira u džambo rolni, sa centralnim izvlačenjem papira K9M Metalic Vialli

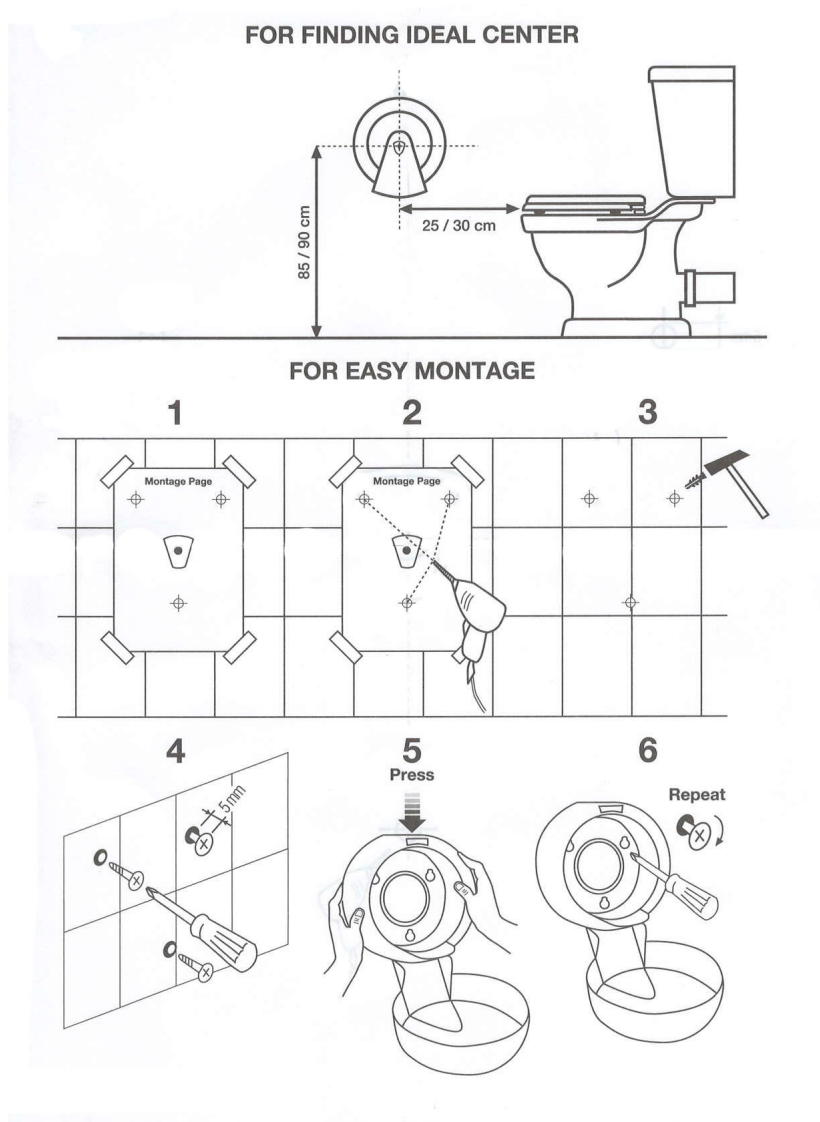
- Specijalni vrh kroz koji se papir izvlači onemogućava izvlačenje više papira odjednom, jer se prilikom izvlačenja prvog lista papir cepa po perforaciji, i iz aparata ostaje da viri 2-3 cm od sledećeg lista.
- Kapacitet: Papir u rolni dužine do max. 180m, Prečnik rolne do 21 cm, širina rolne do 11,5 cm.
- Aparat je izrađen od visokokvalitetne ABS plastike.

- Mogu?nost zaklju?avanja klju?em koji se dobija uz aparat. U slu?aju da izgubite klju?, možete ga poru?iti kod nas kao rezervni deo.
- Odgovara HACCP standardu, kao i ostalim standardima o bezbednosti hrane i predmeta opšte upotrebe, kao i direktivama Evropske unije.
- Prilikom koriš?enja, korisnik dodiruje samo onaj listi? koji uzima, a slede?i listi? ostaje nedirnut u aparatu ?ime se spre?ava kontaminacija papira za slede?eg korisnika.
- Odgovaraju?a rolna toalet papira: Toalet papir u džambo rolni, pre?nika rolne do 21 cm, širine rolne do 11,8 cm. Zbog specijalnog oblika otvora kroz koji prolazi papir prilikom izvla?enja, papirna rolna MORA imati perforaciju izme?u listova.
- Boje u kojima se aparat K09 proizvodi: Bela, Crna, Providna i Metalik Siva

- Materijal i boje koje se koriste su u skladu sa me?unarodnim standardima i normama. Kontrola kvaliteta visokog stepena u toku procesa izrade garantuje bezbednost i kvalitet proizvoda.

Montaža aparata:

- Montaža aparata se vrši pomo?u tiplova i šrafova koji se dobijaju u kompletu. Montaža se može vršiti i bez bušenja zida, lepljenjem specijalnim lepkovima na bazi silikona (Bison, Moment-Fix i sl.). Ovi lepkovi se ne dobijaju uz aparat, ve? se moraju kupiti odvojeno. Ovi lepkovi se mogu na?i u svakoj farbari. Prilikom lepljenja aparata na podlogu, dovoljno je lepak naneti u pet ta?aka na pole?inu aparata, po jednu ta?ku u uglovima i jednu ta?ku na sredini aparata. U slu?aju lepljenja, poželjno je aparat dodatno zalepiti za podlogu sa duplex - obostrano lepljivom trakom na jednom ili dva mesta, ili zalepiti krep trakom preko aparata za podlogu, kako bi duplex ili krep traka držali aparat u željenom položaju dok se silikonski lepak ne stegne. Najbolje je aparat koristiti 24 ?asa posle obavljene montaže lepljenjem. U slu?aju montaže dozatora pomo?u tiplova i šrafova, dozator se može koristiti odmah. Aparat se montira po uputstvu koje se dobija uz aparat:



Održavanje aparata:

Ovaj aparat ne zahteva specijalno održavanje. Aparat spolja prebrisati vlažnom krpom. Ne koristiti abrazivna sredstva da ne bi došlo do ošte?enja spoljnih površina.

GENERALNI UVOZNIK I DISTRIBUTER ZA SRBIJU:

EUROPLAST d.o.o. BEOGRAD

Anice Savi? - Rebac 13

11060 Beograd

tel: 011/275-66-66

01. Drža?i toalet papira i papirnih ubrusa: NOSEPOINT Drža? džambo rolne toalet papi

e-mail: prodaja@europlast.co.rs